

PERSEA^{IN}

TECHNISCHE DATEN UND AUSSTATTUNG

Columba^{IN} | Orion^{IN} | Virgo^{IN} | Taurus^{IN} | Persea^{IN} | Draco^{IN} | Lyra^{IN} | Aston | Noel | Benjamin

MODELL-BESCHREIBUNG

Schalengröße	195 × 210 × 78,5 cm
Kabinettgröße	201 × 216 × 88,5 cm
Wasserfassungsvermögen	930 l
Spa-Gewicht ohne Wasser	360 kg
Spa-Gewicht mit Wasser	1290 kg
MassiveShell Konstruktion	ja
Farbauswahl	12+
Insgesamt Plätze	5
Sitze	3
Liegen	2
iNwave [®] Liegen	2

MASSAGE

Gesamtanzahl der Düsen	71
Wassermassagedüsen	57
Luftdüsen	14
TurboBoost System	Personal
Boost Control ^{IN} Regulierung	5

SPEZIELLE DÜSEN

Pillow Jet	1
Extreme Jet	1

HYDROTHERAPEUTISCHE GRUPPEN

ShiatsuComplex ^{IN}	1
FanComplex ^{IN}	1
LegComplex ^{IN}	2
XComplex ^{IN}	1

STEUERUNG

USSPA iNtelligent [®] Elektropaket	ja
ISM [®] Kontrollsystem	ja
Mobile-Anwendung	USSPA SmartApp
Web-Kontrolle (Internetverbindung erforderlich)	ja
Selbstdiagnostik mit optionalem Protokoll	ja
Überwachung der Lebensdauer von ausgewählten Komponenten	ja
Standard-Energiesparmodus	ja
iNvision [®] Display	ja
iNcontrol Piezotasten	4

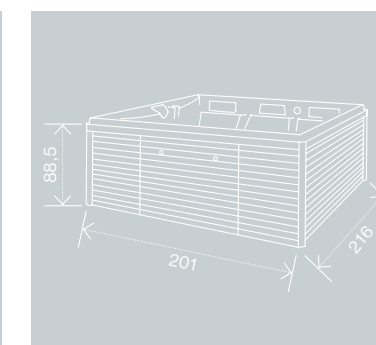
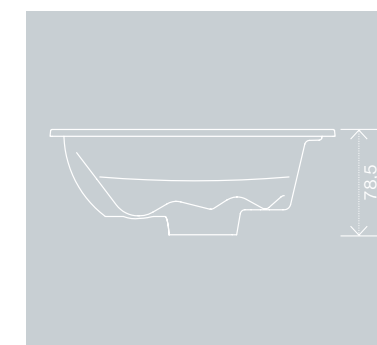
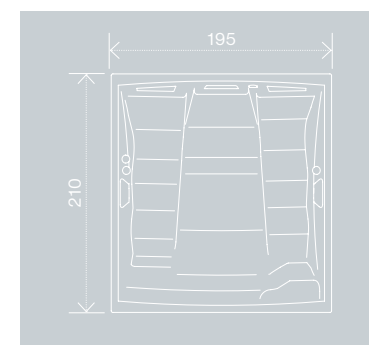
TECHNOLOGIE

Pumpe 1 / 2-stufig	1,5 / 0,37 kW + 5 HP
Pumpe 2 / 1-stufig	1,5 kW + 3 HP
Luftgebläse	1,2 kW
ICM [®] Intelligentes Reinigungsmanagement	automatisch / manuell
Druckfiltration Pressure Clean	ja
OzonePure Ozonator	ja
Heizung	6 kW Titanium Coil
NordicSuperior ^{IN} - Frostschutzsystem	ja
Thermoguard ^{IN} Isolierung	ja
Rainbow Light	ja

WEITERES STANDARD ZUBEHÖR

Haltegriff	2 × Twinrail^{IN}
Kissen / Farben	3 / grau
Thermoabdeckung / Farbauswahl	ja / 8+
Kabinett / Gestaltungsmöglichkeiten	ja / 10+
Schützender Kabinettboden - Pan	ja
Bodenablauf	ja

Wir würden uns freuen, Ihnen weitere Möglichkeiten von Zubehör und Dienstleistungen zu präsentieren. Besuchen Sie unsere Ausstellungenräume.



Standard-Anschluss - 400 V / 50 Hz, Schutzschalter 16 Ac
Stromschutz IΔn = 0,03 A

